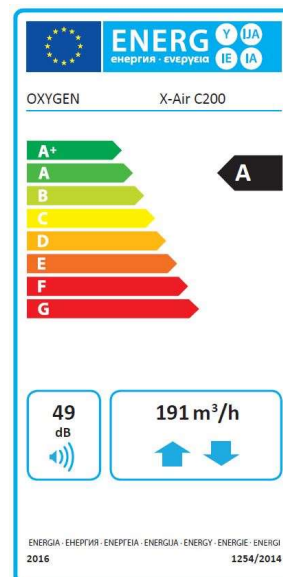
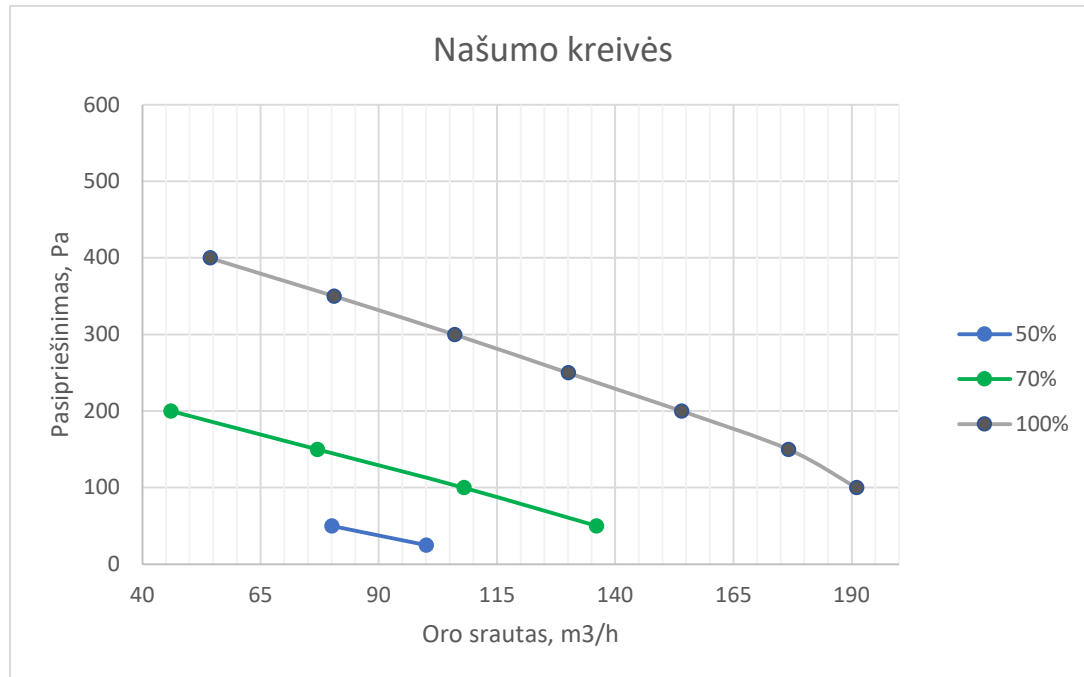


OXYGEN X-Air C200 techninės charakteristikos

a)	Prekės ženklas		OXYGEN
b)	Modelio žymuo		X-Air C200
c)	Savitasis energijos suvartojimas (SEC), SEC klasė		A
	Šiltas klimatas	kWh/m ² .a	-15.7
	Vidutinis klimatas	kWh/m ² .a	-40.0
	Šaltas klimatas	kWh/m ² .a	-77.7
d)	Vėdinimo įrenginio tipologija		Dvikryptis, gyvenamųjų patalpų
e)	Įmontuotos ar numatytos imontuoti pavaros tipas		Kintamo greičio
f)	Šilumos atgavimo sistema		Rekuperacinė
g)	Šilumos atgavimo šiluminis naudingumas	%	81
h)	Didžiausias srautas	m ³ /h	191
i)	Ventiliatoriaus pavaros elektrinė įėjimo galia esant didžiausiam srautui	W	106
j)	Garso galios lygis (L _{WA})		
k)	Atskaitos srautas	m ³ /s	0.0378
l)	Atskaitos slėgio skirtumas	Pa	50
m)	Savitoji įėjimo galia (SPI)	W/(m ³ /h)	0.353
n)	Valdiklio faktorius		0.65
	Valdymo tipologija		Vietinis paklausos valdiklis
o)	Nuotėkio lygis		
	Vidinis	%	2.31
	Išorinis	%	1.16
q)	Vizualinio įspėjimo dėl filtro keitimo aprašymas		žr. vartotojo instrukciją
s)	Interneto adresas, kuriuo galima rasti išardymo instrukcijas		www.oxygen.lt
v)	Metinis suvartojamos elektros energijos kiekis		
	Šiltas klimatas	kWh/m ² .a	1.9
	Vidutinis klimatas	kWh/m ² .a	2.3
	Šaltas klimatas	kWh/m ² .a	7.7
w)	Metinis sutaupyta šildymo energijos kiekis		
	Šiltas klimatas	kWh/a	20.4
	Vidutinis klimatas	kWh/a	45.0
	Šaltas klimatas	kWh/a	88.0



OXYGEN X-Air C200 našumo charakteristikos



Vėdinimo galios priklausomybė nuo įrengtos vėdinimo sistemos pasipriešinimo

OXYGEN X-Air C200 našumo charakteristikos ir elektros energijos sąnaudos

Galios nustatymas	Pasipriešinimas, Pa	Oro srautas, m ³ /h	El. energ. sąnaudos, W
100%	100	191	96
	150	177	94
	200	154	93
	250	130	90
	300	106	88
	350	81	84
	400	54	80
70%	50	136	44
	100	108	43
	150	77	40
	200	46	38
50%	25	100	24
	75	60	24

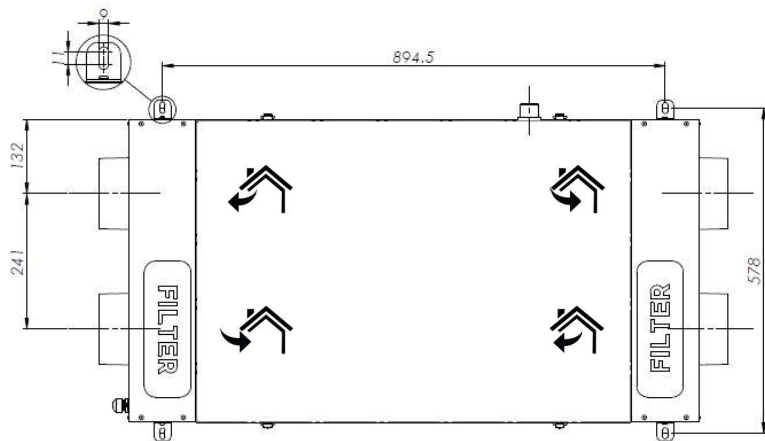
Išmatuota LST EN13141-7 apibrėžtomis sąlygomis, naudojant G4 klasės filtrus.

OXYGEN X-Air C200 garso charakteristikos

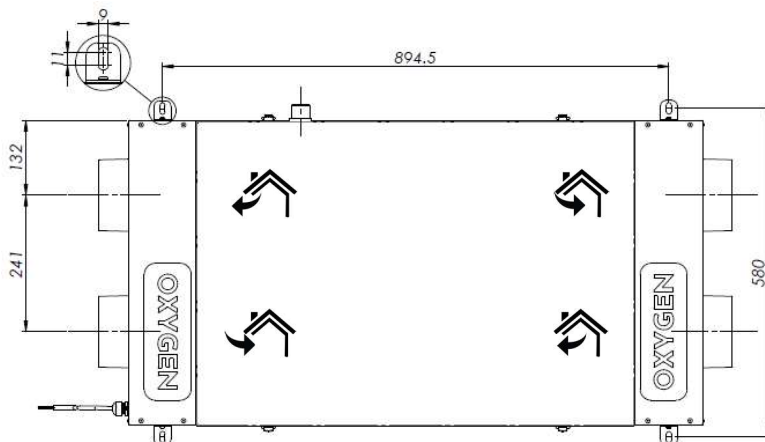
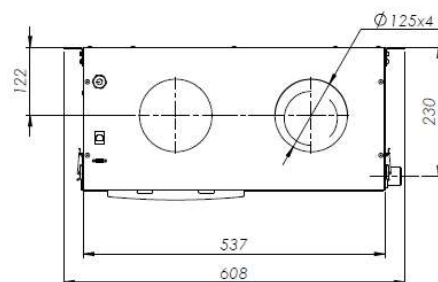
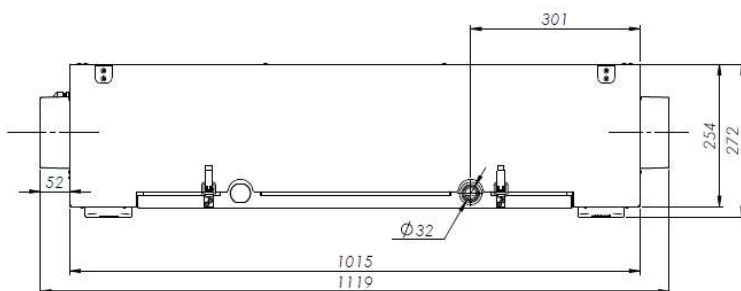
Vėdinimo galia	Oro kanalas	A svertiniai garso galios lygiai (atskaitos lygis 1 pW). dB							
		Oktava, Hz							Bendras
		125	250	500	1000	2000	4000	8000	
50%	Tiekiamas	34.1	42.8	42.2	41.7	40.9	30.6	17.5	48.2
	Patalpos	13.3	35.6	35	26.8	22.4	14.8	12.6	38.8
	Lauko	15.1	36.7	32.1	26.9	21.8	14.4	12.6	38.5
	Šalinamas	28.9	39.7	42	40.7	38.5	28.6	16	46.6
70%	Tiekiamas	39	51.1	51.8	51.2	49.9	43.8	30.4	57.3
	Patalpos	21.5	45.2	44.5	36.6	33.2	22.5	14.2	48.4
	Lauko	22	44.6	42.8	36.1	33.1	21.7	13.7	47.3
	Šalinamas	35.4	51.1	51.6	50.4	48.4	41.8	28.7	56.8
100%	Tiekiamas	43	56.1	63.3	58.5	58.7	53.6	41.3	66.3
	Patalpos	30.1	47.7	55.3	46.5	42.4	32.1	21.6	56.7
	Lauko	29.7	48.1	54.3	45.7	42.4	30.7	20.7	55.9
	Šalinamas	41.2	53.3	62	58.4	57.6	52.7	40	65.2

Išmatuota LST EN13141-7 apibrėžtomis sąlygomis.

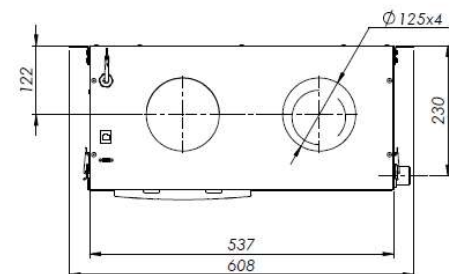
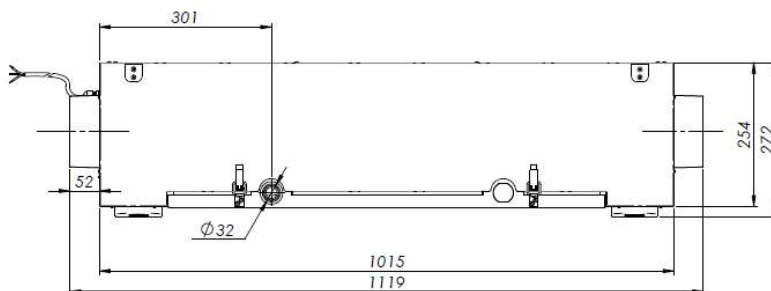
OXYGEN X-Air C200 matmenys ir svoris



OXYGEN X-Air C200 – kairinė versija



OXYGEN X-Air C200 – dešininė versija



Pav. 1. Vėdinimo įrenginio matmenys

Matmenys ir svoris	Ilgis, mm	plotis, mm	Aukštis, mm	Svoris, kg
OXYGEN X-Air C200	1015	537	254	23

ATITIKTIES DEKLARACIJA



UAB "Sviezias oras"
Birzelio 23-osios g. 23G
50220 Kaunas
LITHUANIA

patvirtina, kad vėdinimo įrenginys su rekuperacija **Oxygen X-Air C200** atitinka šių Europos Bendrijos direktyvų bei standartų reikalavimus:

2009/125/EB – Ekologinio projektavimo reikalavimų direktyva
ES 1253/2014

2010/30/ES – Suvartojamos energijos ženklinimo direktyva
ES 1254/2014

2011/65/ES – Direktyva dėl tam tikrų pavojingų medžiagų naudojimo elektros ir elektroninėje įrangoje apribojimo (RoHS)
EN 50581(2012)

2014/35/ES – Elektros įrenginių saugos direktyva
LST EN 60335-1:2012 (EN 60335-1:2012)
LST EN 60335-1:2012/A11:2014

Direktorius

Zilvinas Salialionis

10.05.2018, Kaunas